

**VTI-OOSTENDE wint de 4<sup>de</sup> editie van de  
“West-Vlaamse Scholenwedstrijd Sanitair & Verwarming”**

De installateurs sanitair en centrale verwarming hebben het al jaren moeilijk om hun vacatures in te vullen. Ook in de huidige economische crisistijd blijven de installateurs nood hebben aan geschoolde arbeidskrachten voor hun sector.

De afdeling Sanitair-Verwarming van de Confederatie Bouw West-Vlaanderen is zich terdege bewust van de problematiek en promoot het beroep van installateur sanitair-CV al een aantal jaren via een unieke scholenwedstrijd. Er moeten meer jongeren de weg vinden naar de technische school en dan vooral naar de opleiding tot installateur.

Reeds voor de vierde maal organiseerde de Confederatie Bouw West-Vlaanderen een unieke provinciale scholenwedstrijd, een proef voor de West-Vlaamse technische scholen met een afdeling installateur sanitair-CV.

***Synergie tussen onderwijs & industrie***

Bij de scholenwedstrijd staat de samenwerking tussen school en ondernemingswereld centraal. Het contact tussen de installateurs met de scholen is essentieel. Via deze wedstrijd heeft het bestuur van onze vereniging een goed contact met de afdelingen sanitair-cv van de scholen. Bij de evaluaties in de scholen geven zij graag hun praktische kennis door aan de leerkrachten en leerlingen.

We hebben tevens gemerkt dat er ook, mede als gevolg van de scholenwedstrijd, een goed contact is tussen de scholen onderling. De leerkrachten overleggen met elkaar, van een heuse “strijd” om laureaat te worden is niet meteen sprake, hetgeen ook niet de bedoeling van de wedstrijd is. We willen voornamelijk dat de scholen een praktijkgerichte installatie kunnen maken, waarbij telkens een aantal speciale regels der kunst opgezocht en toegepast moeten worden.

Om de installaties te kunnen verwezenlijken, krijgt elke school alle nodige materialen (toestellen, leidingen, beugels, kranen, etc.) gratis ter beschikking van hun peter-groothandelaar. Vijf groothandelaars (Florisan, Sanicomfort, Sani Perfect, Sax en Van Marcke) krijgen hiervoor elk het peterschap over een school.

Naast de peter-groothandelaars mag de organisatie ook rekenen op de financiële steun van haar sponsors : de beroepsorganisatie ICS, de watermaatschappij VMW, het vakblad De Onderneming, de Federale Verzekering en firma Ampen.

***Wat houdt de scholenwedstrijd in ?***

Bij de wedstrijd moet elke school – in teamverband – een installatie met diverse toestellen en leidingen monteren. Op die manier kan de theorie omgezet worden in de praktijk.

In het begin van het schooljaar kregen de vijf West-Vlaamse scholen de opdracht om een vooropgestelde installatie te monteren op een grote verticale wand. Ook dit jaar was er een gedeelte sanitair en een gedeelte verwarming :

- sanitair : afvoer van een toilet met een secundaire ventilatie van de standleiding + afvoer van een wasbak en uitgietsbak met een directe secundaire ventilatie per toestel + gasleiding in koper;
- verwarming : een CV-kring met boiler, waarbij de driewegkraan en pomp in verdeling moet opgesteld worden.

Beide installaties werden verbonden en vormden aldus één geheel. De sanitaire installatie werd aangesloten op een pomp met recuperatiebak van het water, zodat alles ook echt kon getest worden.

### **Beoordeling door de vakjury**

Tegen begin maart '09 moesten de leerlingen een projectdossier opmaken. In de opdrachttekening waren een aantal verbindingen of te plaatsen toestellen verborgen. De school moest de ontbrekende gegevens opzoeken en toelichten in hun projectdossier.

Tijdens een korte tussenevaluatie in de loop van het schooljaar werd een eerste keer de theoretische kennis van de leerlingen getest aan de hand van een aantal mondelinge vragen.

Begin mei '09 kwam de vakjury – installateurs van het inrichtend comité – langs in elke school om de uitgevoerde installatie grondig te controleren. Bij de beoordeling werd de installatie onder druk geplaatst, zodoende te controleren of er eventueel lekken in de leidingen waren, of de verbindingen en lassen goed uitgevoerd werden, etc.

Naast de praktische realisatie van de installatie, moesten de leerlingen hun kennis ook bewijzen via 20 meerkeuzevragen en 10 mondelinge vragen. Tenslotte werd gevraagd aan de leerlingen om een korte praktische proef uit te voeren, nl. koper plooiën, PVC en PE verwerken en draad trekken in een stalen buis.

Op elk van deze onderdelen van de evaluaties heeft de vakjury punten toegekend aan de deelnemende scholen.

### **De resultaten van de 4<sup>de</sup> editie**

Na de eindevaluaties was de vakjury erg tevreden over de resultaten. Elke school heeft met hun leerlingenteam weer mooi werk geleverd en mooie installaties verwezenlijkt.

De punten lagen dit jaar héél dicht bij elkaar – de scholen zijn dus zeker aan elkaar gewaagd...

Tijdens de prijsuitreiking op 12 juni '09 in het stadhuis van Kortrijk werden de resultaten bekendgemaakt. Alle deelnemende scholen kregen een waardebon overhandigd, waarmee zij nieuwe materialen voor hun afdeling sanitair-cv kunnen aankopen bij de steunende groothandelaars. Dit jaar werd een totale prijzenpot van 2.350 EUR uitgereikt aan de scholen.

De resultaten van de 4<sup>de</sup> West-Vlaamse Scholenwedstrijd Sanitair & Verwarming :

- laureaat = VTI-OOSTENDE – kregen een waardebon van 800 EUR
- 2<sup>de</sup> plaats = VTI-KORTRIJK – kregen een waardebon van 600 EUR
- 3<sup>de</sup> plaats = VTI-IEPER – kregen een waardebon van 400 EUR
- 4<sup>de</sup> plaats = VTI-ROESELARE – kregen een waardebon van 300 EUR
- 5<sup>de</sup> plaats = VTI-WAREGEM – kregen een waardebon van 250 EUR

Het VTI-OOSTENDE mag als verdiende winnaar officieel het bord "laureaat scholenwedstrijd sanitair & verwarming" uithangen aan hun school. De leerlingen van hun school kregen bovendien een gratis jaarabonnement op het vakblad 'De Onderneming'.

**meer informatie (plannen, foto's, ...) kunt u eerstdaags downloaden  
via de website [www.confederatiebouw.be/westvlaanderen](http://www.confederatiebouw.be/westvlaanderen) (rubriek 'Nieuws')**

#### **Voor meer informatie :**

Gerd Decoene

Confederatie Bouw West-Vlaanderen

Kortrijksestraat 389A, 8500 Kortrijk

Tel. 056/26.81.50 of 0476/92.68.78 – Fax 056/26.81.45

[gerd.decoene@confederatiebouw.be](mailto:gerd.decoene@confederatiebouw.be)

# SCHOLENVEDSTRIJD

## SANITAIR & VERWARMING

### VTI-OOSTENDE WINT VIERDE EDITIE



#### Confederatie Bouw West-Vlaanderen

Correspondentie-adres scholenwedstrijd:

Kortrijksestraat 389A, 8500 Kortrijk  
Tel. 056/26.81.41 - Fax 056/26.81.45  
westvlaanderen@confederatiebouw.be  
www.confederatiebouw.be/westvlaanderen



De afdeling Sanitair-Verwarming van de Confederatie Bouw West-Vlaanderen heeft het afgelopen schooljaar de vierde editie van de West-Vlaamse scholenwedstrijd georganiseerd.

Het werd opnieuw een unieke, praktische proef voor vijf West-Vlaamse technische scholen met een afdeling Sanitair-CV. In teamverband

hebben ze een volledige installatie gemaakt. Ook dit jaar moesten de scholen een sanitaire en een verwarmingsinstallatie monteren.

De wedstrijd werd georganiseerd met de medewerking van een aantal belangrijke belangrijke partners uit de sector, waaronder vijf groothandelaars die alle nodige materialen gratis leverden !

#### In deze folder :

Doelstelling van de wedstrijd

Wat hield de wedstrijd in ?

Welke technische scholen ?

Resultaten ?

Wie zijn wij ?

Sponsors



### Nog vragen ?

Via deze brochure willen wij U een nadere toelichting geven omtrent de Scholenwedstrijd Sanitair & Verwarming.

Hebt U echter nog specifieke vragen, neem dan gerust contact op met Ing. Gerd Decoene op tel. 056/26.81.41

De Scholenwedstrijd Sanitair & Verwarming is een organisatie van de VZW "Confederatie Bouw West-Vlaanderen, afdeling Sanitair-Verwarming", een beroepsvereniging voor installateurs die ressorteert onder de nationale koepel van de Confederatie Bouw en de beroepsfederatie I.C.S.

Binnen deze VZW werd een Comité opgericht voor de organisatie van de Scholenwedstrijd Sanitair & Verwarming, dat samengesteld is uit een aantal leden van de Raad van Bestuur van de VZW.

De Scholenwedstrijd wordt georganiseerd met goedkeuring en onder toezicht van de verantwoordelijke pedagogisch begeleider van het Verbond van het Katholiek Onderwijs.

## Doelstelling van de scholenwedstrijd

De doelstelling van de Scholenwedstrijd Sanitair & Verwarming is het beroep van installateur sanitair-CV te promoten, met name :

- meer bekendheid voor het beroep naar het brede publiek toe;
- nieuwe leerlingen naar de sector halen, hetgeen zeer belangrijk is gezien er in de sector een groot tekort is aan technisch geschoold personeel;
- en tenslotte ook de technische scholen zelf te promoten.

Teamwork is tegenwoordig van groot belang op de werkvloer in de bouwsector. Via de scholenwedstrijd willen wij dit ook benadrukken. De installatie moet namelijk in team (in klasverband) geïnstalleerd worden.

Tenslotte is het de bedoeling om te leren installeren volgens een werkwijze die de eigenlijke werkelijkheid nastreeft - de theorie moet omgezet worden in de praktijk. De leerlingen moeten dan ook een praktijkgerichte, realistische installatie maken.

## Wat hield deze Scholenwedstrijd in ?

Het Inrichtend Comité had een opdracht-installatie uitgetekend. Ook dit jaar was er een deel sanitair en een deel verwarming :

- ☑ sanitair: afvoer van een toilet met een secundaire ventilatie van de standleiding + afvoer van een wasbak en uitgietsbak met een directe secundaire ventilatie per toestel + gasleiding in koper
- ☑ verwarming: een CV-kring met boiler, waarbij driewegkraan en pomp "in verdeling" moet opgesteld worden

Beide installaties werden verbonden en vormden aldus één geheel.

Alle nodige **materialen** om de installatie uit te voeren (toestellen en leidingen) werden **GRATIS** ter beschikking gesteld aan de scholen door de steunende groothandelaars (zie hiernaast). Elke groothandelaar kreeg hiertoe het peterschap over één van de deelnemende scholen.

Na het opstellen van een volledig **projectdossier** waarin men een aantal ontbrekende verbindingen en gegevens moest opgeven, volgde de **praktische realisatie van de installatie**, met name van de toestellen, toe- en afvoerleidingen, verwarmingsleiding, gasleiding, enz. Alles werd gemonteerd op een verticale wand. De waterleidingen werden aangesloten op een pomp in een opvangbak zodat de installatie in werking kon gesteld worden en getest kon worden onder druk.

**Elke school moest een volledige installatie (met alle toe- en afvoerleidingen, met diverse toestellen, een gasleiding, ...) uitvoeren in teamverband. Deze installatie werd uitvoerig onder druk getest en beoordeeld.**

Begin mei 2009 werd een **jurering** uitgevoerd door afgevaardigden van de Confederatie Bouw West-Vlaanderen.

Deze jurering bestond uit :

- een uitvoerige test van de installatie onder druk (nl. alle voedingsleidingen, inclusief de gasleiding) en een algemene beoordeling van het paneel;
- het opstellen van een projectdossier met verantwoording van gekozen materialen en verbindingen;
- het aftoetsen van de parate kennis van de leerlingen via een aantal mondelinge en schriftelijke vragen;
- het uitvoeren van vier praktische proeven door de leerlingen, waarbij men een klein werkstuk in koper, PVC, PE en staal moesten maken.

De resultaten werden tijdens de **officiële huldiging** op vrijdag 12 juni '09 te Kortrijk bekend gemaakt.

Alle deelnemende scholen kregen een waardebon overhandigd, waarmee zij nieuwe materialen voor hun afdeling sanitair-CV kunnen aankopen bij de steunende groothandelaars. Dit jaar werd een totale prijzenpot van 2.350 EUR uitgereikt aan de scholen.

De winnende school kreeg tevens een officieel uithangbord met vermelding van de laureaat en hun leerlingen ontvingen een jaarabonnement op het vakblad "De Onderneming".



## Welke technische scholen namen deel ?

Vijf West-Vlaamse technische scholen met een afdeling sanitair-verwarming hebben aan de Scholenwedstrijd Sanitair & Verwarming 2008-2009 deelgenomen. Er dongen bijgevolg vijf teams mee naar de titel van 4<sup>de</sup> Laureaat van de Scholenwedstrijd Sanitair & Verwarming.

Elke school heeft een groothandelaar als peter, waarvan hij alle nodige materialen gratis ter beschikking kreeg.

### 1. VTI IEPER

Contactpersoon : Dhr. Peter Vantomme  
Augustijnenstraat 58, 8900 Ieper  
Tel. : 057/20.12.13

FLORISAN NV

### 2. VTI KORTRIJK

Contactpersoon : Dhr. Alex Vande Walle  
Oudenaardsesteenweg 168, 8500 Kortrijk  
Tel. : 056/21.23.01

SANI PERFECT NV

### 3. VTI OOSTENDE

Contactpersoon : Dhr. Eddy Debussche  
Stuiverstraat 108, 8400 Oostende  
Tel. : 059/55.64.74

SAX SANITAIR NV

### 4. VTI ROESELARE

Contactpersoon : Dhr. Geert Vandevijvere  
Leenstrat 32, 8800 Roeselare  
Tel. : 051/20.02.88

VAN MARCKE NV

### 5. VTI WAREGEM

Contactpersoon : Dhr. Filip Vermoere of Frank Delbeke  
Toekomststraat 75, 8790 Waregem  
Tel. : 056/60.14.62

SANICOMFORT NV

## Resultaten editie 2008-2009 ?

### Laureaat

**VTI-OOSTENDE** : zij wonnen een waardebon van **800 EUR** en een officiële muurplaat - de leerlingen van deze school kregen bovendien een gratis jaarabonnement op het vaktijdschrift "De Onderneming"

### 2<sup>de</sup> prijs

**VTI-KORTRIJK** : zij wonnen een waardebon van **600 EUR**

### 3<sup>de</sup> prijs

**VTI-IEPER** : zij wonnen een waardebon van **400 EUR**

### 4<sup>de</sup> prijs

**VTI-ROESELARE** : zij wonnen een waardebon van **300 EUR**

### 5<sup>de</sup> prijs

**VTI-WAREGEM** : zij wonnen een waardebon van **250 EUR**



## Confederatie Bouw West-Vlaanderen

Afdeling Sanitair-Verwarming

*Correspondentie-adres scholenwedstrijd :*

Kortrijksestraat 389A  
8500 Kortrijk  
Tel. 056/26.81.41  
Fax 056/26.81.45  
westvlaanderen@confederatiebouw.be  
www.confederatiebouw.be/westvlaanderen



## Wie zijn wij ?

Zoals op de eerste pagina reeds vermeld, werd een werkgroep opgericht binnen onze Afdeling Sanitair-Verwarming. Volgende vakmensen zijn in deze werkgroep vertegenwoordigd :

- ⇒ Dhr. Marc DEPREZ
- ⇒ Dhr. Patrick DECOCK (NV AMPEN)
- ⇒ Dhr. Dieter SCHWABE (BVBA SCHWABE DIETER)
- ⇒ Dhr. Rony VAN DEN HOVE
- ⇒ Dhr. Philippe WARLOP (BVBA WARLOP)

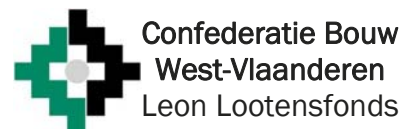
Daarenboven wordt de Scholenwedstrijd Sanitair & Verwarming georganiseerd onder toezicht en met de medewerking van Dhr. Daniël HAEVE, de verantwoordelijke pedagogisch begeleider van het Verbond van het Katholiek Onderwijs.

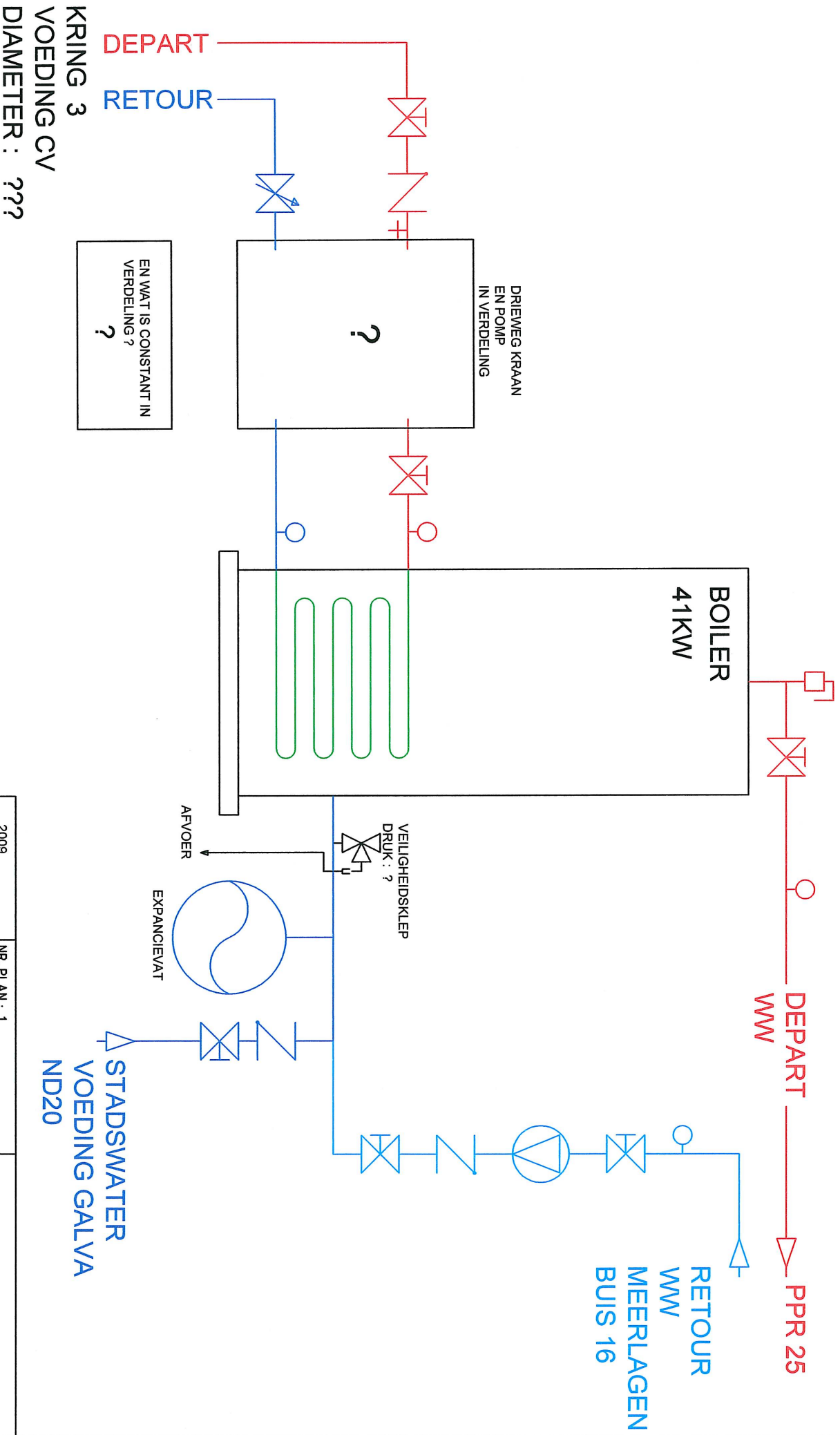
Contactpersoon is Dhr. Gerd DECOENE, Directeur Onderneming & Omgeving bij de Confederatie Bouw West-Vlaanderen.

**PROFICIAT  
aan alle scholen !!**

## Met de medewerking van :

De organisatie van dit uniek project was enkel mogelijk dankzij de medewerking en sponsoring van onderstaande bedrijven. Wij danken hen dan ook van harte voor hun steun !





2009	NR. PLAN : 1
TYPE : PRINCIPESCHEMA STOOKPLAATS	
OK :	DATUM :
<b>HVAC</b>	
<b>SCHOOLWEDSTRIJJD 2009</b>	

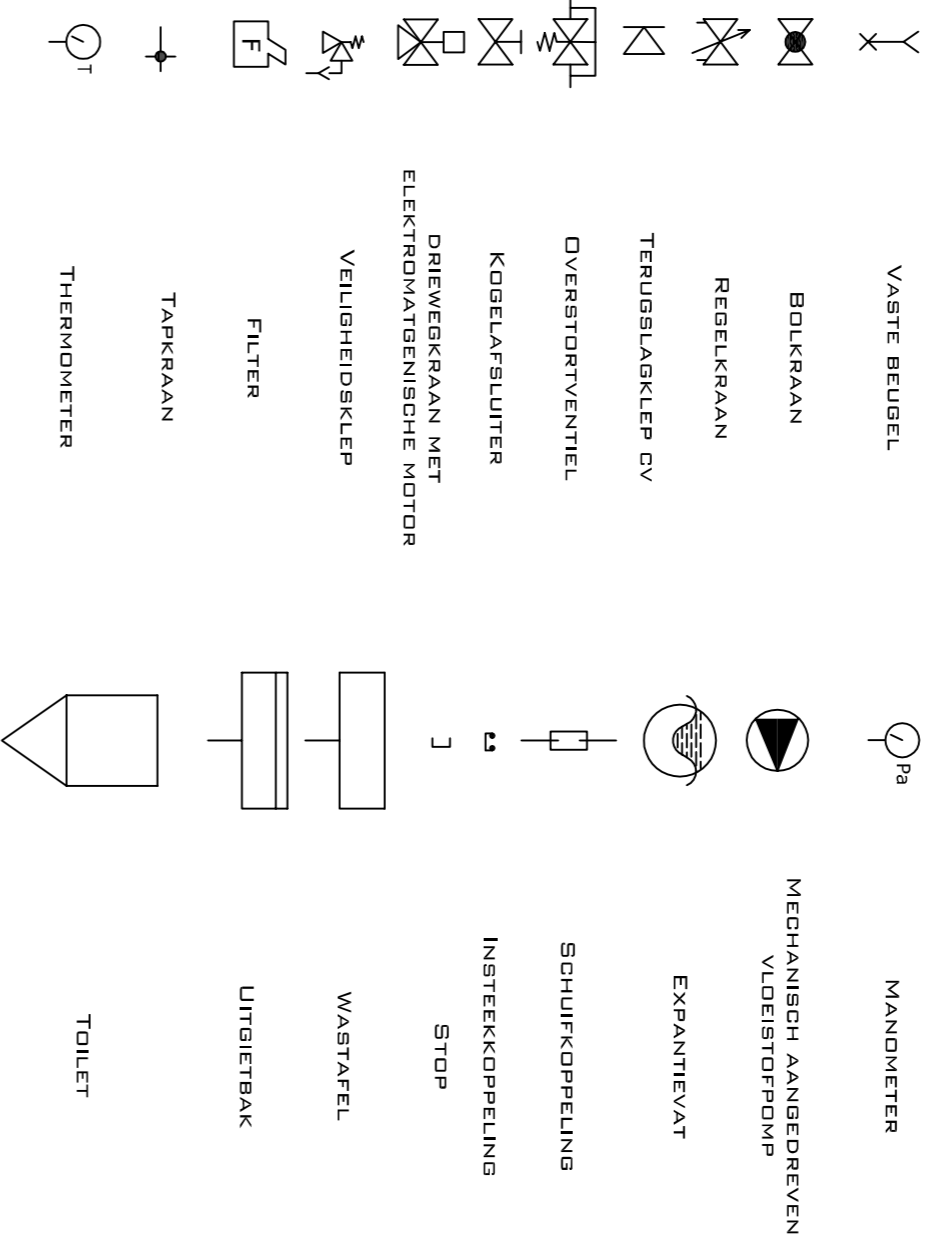
# LEGENDE

## TYPE LEIDINGEN

- AFVOERLEIDING AFVALWATER
- VERLICHTINGSLEIDING
- TERUGLOOP SANITAIR WARM WATER
- TOEVOERLEIDING WARM WATER + CV DEFAAT GASLEIDING
- GASLEIDING
- TOEVOER KOUDE WATER + CV RETOUR

2%

## SYMBOLIEK (ZIE WTOB)



**Confederatie Bouw West-Vlaanderen**  
 Pathoekweg 34 bus 1 - 8000 Brugge - Tel. 050/47 13 50  
 Kortrijksestraat 389 A - 8500 Kortrijk - Tel. 056/26 81 50  
 Zandvoordechorredijfstraat 289 - 8400 Oostende - Tel. 059/51 65 90  
 Westvlaanderen@confederatiebouw.be - www.confederatiebouw.be/westvlaanderen

**Project:**  
 SCHOLENVEDSTRIDD  
 SANITAIR & VERWARMING 2008-2009

- Deelnemende scholen:**
- VTI-Ieper, Augustijnestraat 58 te 8900 Ieper
  - VTI-Kortrijk, Oudenaardsesteenweg 168 te 8500 Kortrijk
  - VTI-Oostende, Stuiverstraat 108 te 8400 Oostende
  - VTI-Roeselare, Leenstraat 32-58, 8800 Roeselare
  - VTI-Waregem, Toekomststraat 75 te 8790 Waregem

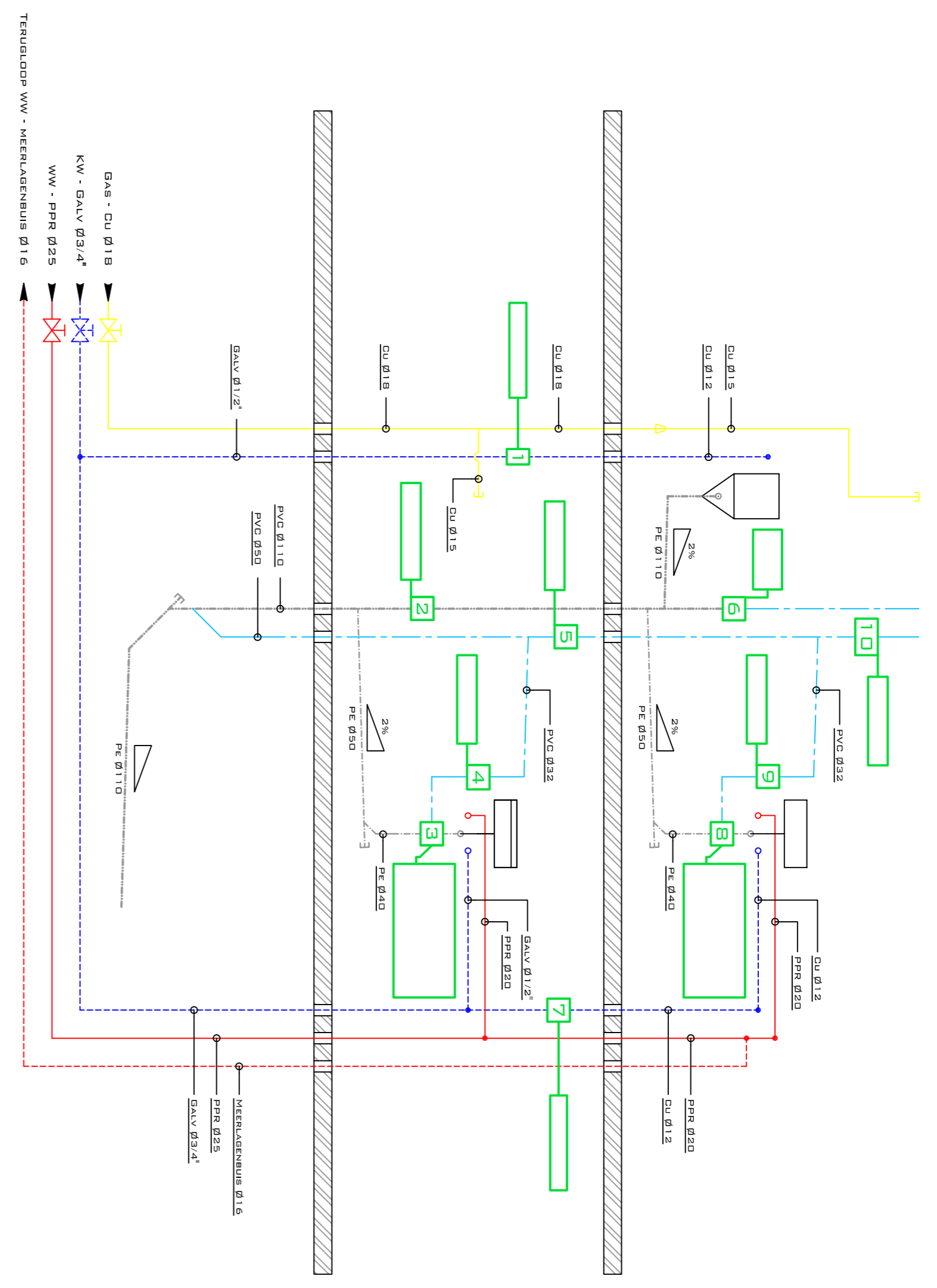
**Contactpersoon:**  
 Confederatie Bouw West-Vlaanderen VZW  
 T.a.v. Gerdt Decoene  
 Kortrijksestraat 389 A te 8500 Kortrijk  
 Tel. : 056/26 81 50 - Fax. 056/26 81 45  
 gerdt.decoene@confederatiebouw.be

**Fase:**  
 Lot sanitair  
 Lot verwarming

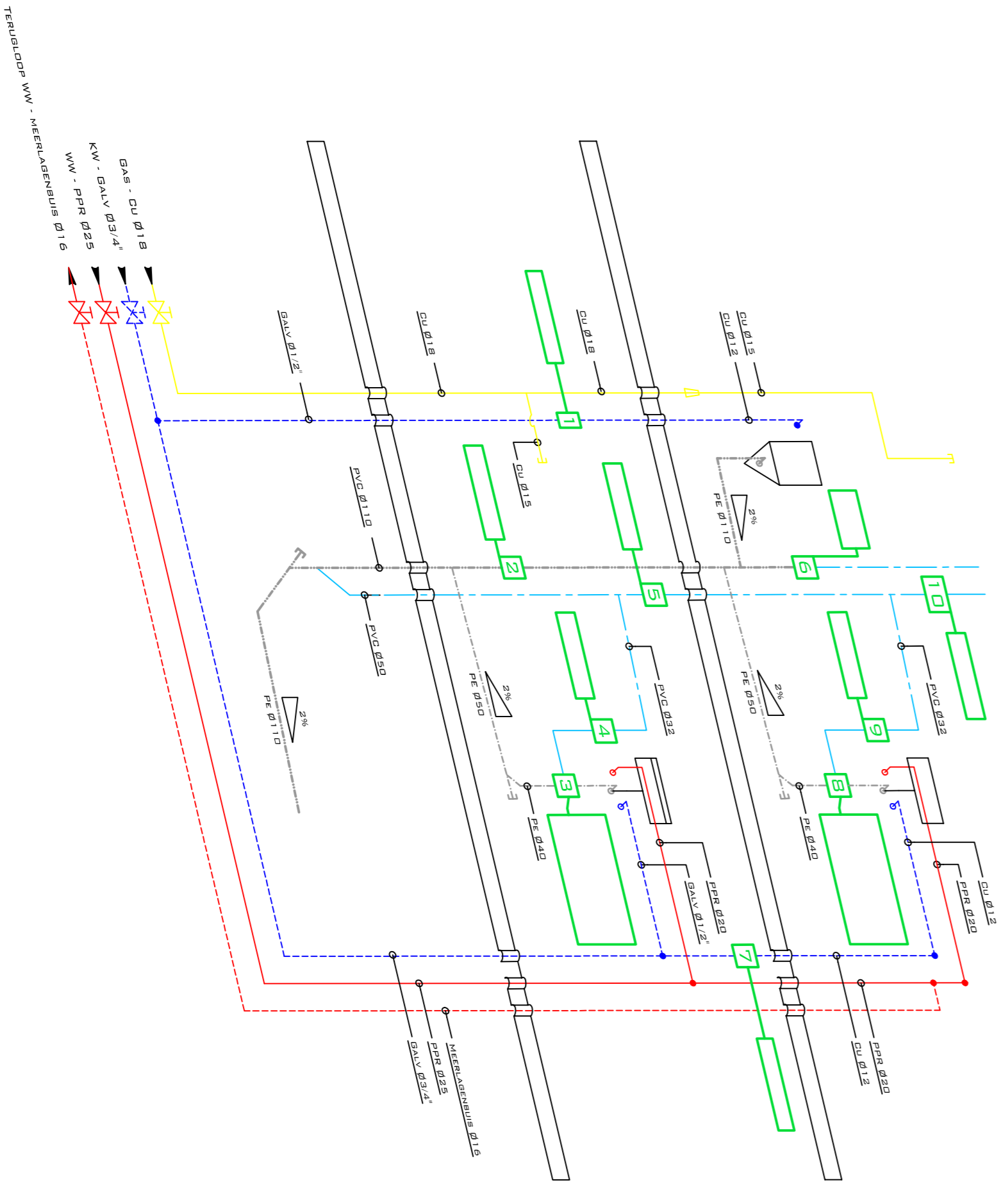
**Plan:** Vooraanzicht / Isometrisch schema

Nr	Datum	aard van de wijziging	De bouwheer	De architect
a				
b				
c				
d				
e				
f				
g				

Technische tekening  
 Tekeningnummer 11  
 8000 Brugge  
 Confederatie Bouw West-Vlaanderen  
 Confederatiebouwweg 34  
 Bus 1  
 8000 Brugge



## VOORAANZICHT



## ISOMETRISCH PERSPECTIEF





Groepsfoto-VTI-Ieper.jpg



Groepsfoto-VTI-Kortrijk.jpg



Groepsfoto-VTI-Oostende.jpg



Groepsfoto-VTI-Roeselare.jpg



Groepsfoto-VTI-Waregem.jpg



Installatie-Oostende-1.jpg



Installatie-Oostende-2.jpg



Installatie-Oostende-3.jpg