



Kortrijksestraat 389 A - 8500 Kortrijk - Tel. 056/26 81 50  
 www.scholenwedstrijd.be - info@scholenwedstrijd.be  
 Westvlaanderen@confederatiebouw.be - www.confederatiebouw.be/westvlaanderen

**Project:**

SCHOLENWEDSTRIJD  
 SANITAIR & VERWARMING 2014-2015

**Deelnemende scholen:**

- VTI-leper, Augustijnenstraat 58 te 8900 leper
- VTI-Kortrijk, Beekstraat 21 te 8500 Kortrijk
- VTI-Oostende, Stuiverstraat 108 te 8400 Oostende
- VTI-Roeselare, Leenstraat 32-58, 8800 Roeselare
- VTI-Waregem, Toekomststraat 75 te 8790 Waregem
- VTI-Zeebrugge, Ploegstraat 38 te 8380 Zeebrugge

**Contactpersoon:**

Confederatie Bouw West-Vlaanderen VZW  
 T.a.v. Gerd Decoene  
 Kortrijksestraat 389 A te 8500 Kortrijk  
 Tel. : 056/26 81 50 – Fax. 056/26 81 45  
 gerd.decoene@confederatiebouw.be

**Fase:**

AANSLUITSCHEMA SANITAIR  
 & VERWARMING

**Dossier:**

–

**Plan nr. :**

1.1

**Plan:**

PRINCIPESHEMA

**Datum:**

September 2014

**Schaal:**

Zonder schaal

Nr.	Datum	aard van de wijziging
a		
b		
c		
d		
e		
f		
g		

De bouwheer                      De architect

De aannemer                      De ingenieur

KVB CONSULT BVBA

Kapittelstraat 7  
 8520 Kuurne  
 GSM. +32 476 694 674  
 E-mail. kvb.consult@telenet.be

# LEGENDE

## LEIDINGEN

	AFVOERLEIDING PE
	AFVOERLEIDING PVC
	WARM WATER IN CU
	RETOURLEIDING WARM WATER IN CU
	KOUD STADSWATER IN PPR
	AANVOERLEIDING CV IN STAAL
	RETOURLEIDING CV IN STAAL
	GASLEIDING IN STAAL

## VERKLARING AFKORTINGEN

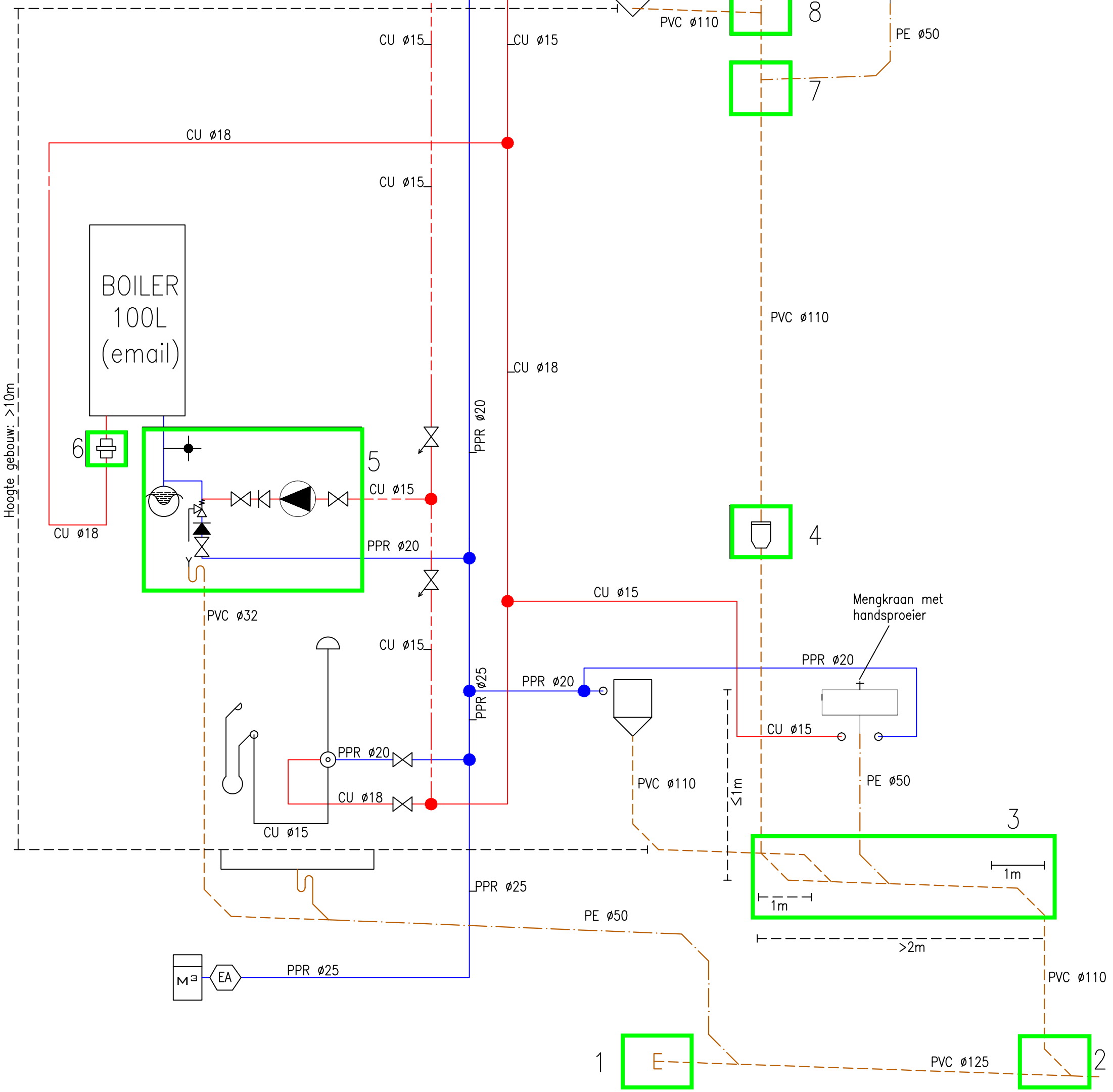
## SYMBOLEN

	VASTE BEUGEL		EA BEVEILIGING
	OF		TERUGSLAGKLEP
	OF		AFSLUITER OF KLEP
	REGELKRAAN		EXPANSIEVAT
	DRIEWEGKRAAN MET ELEKTROMAGNETISCHE MOTOR		LUCHTAFSCHEIDER
	VEILIGHEIDSKLEP		VUILAFSCHEIDER
	AUTOMATISCHE ONTLUCHTER		Toilet
	FILTER		DOUCHE MET HANDSPROEIER
	TAPKRAAN		STOP
	WATERTELLER		SCHUIFKOPPELING
	MANOMETER		LAVABO
	DIËLECTRISCHE KOPPELING		UITGIETBAK

<b>Confederatie Bouw West Vlaanderen</b> Kortrijksestraat 389 A - 8500 Kortrijk - T: 056/26 81 50 Spoorwegstraat 48 - 8200 Brugge - T: 050/47 13 50 mail: <a href="mailto:westvlaanderen@confederatiebouw.be">westvlaanderen@confederatiebouw.be</a> web: <a href="http://www.confederatiebouw.be/westvlaanderen">www.confederatiebouw.be/westvlaanderen</a>			
Project Scholenwedstrijd 2014–2015 Confederatie Bouw West Vlaanderen	Project Nr.		
	Opgemaakt	Datum	Naam
	Laatst bewerkt	18/09/2014	VK
Inhoud	Tekeningnr.	Schaal	
	1	1/1	

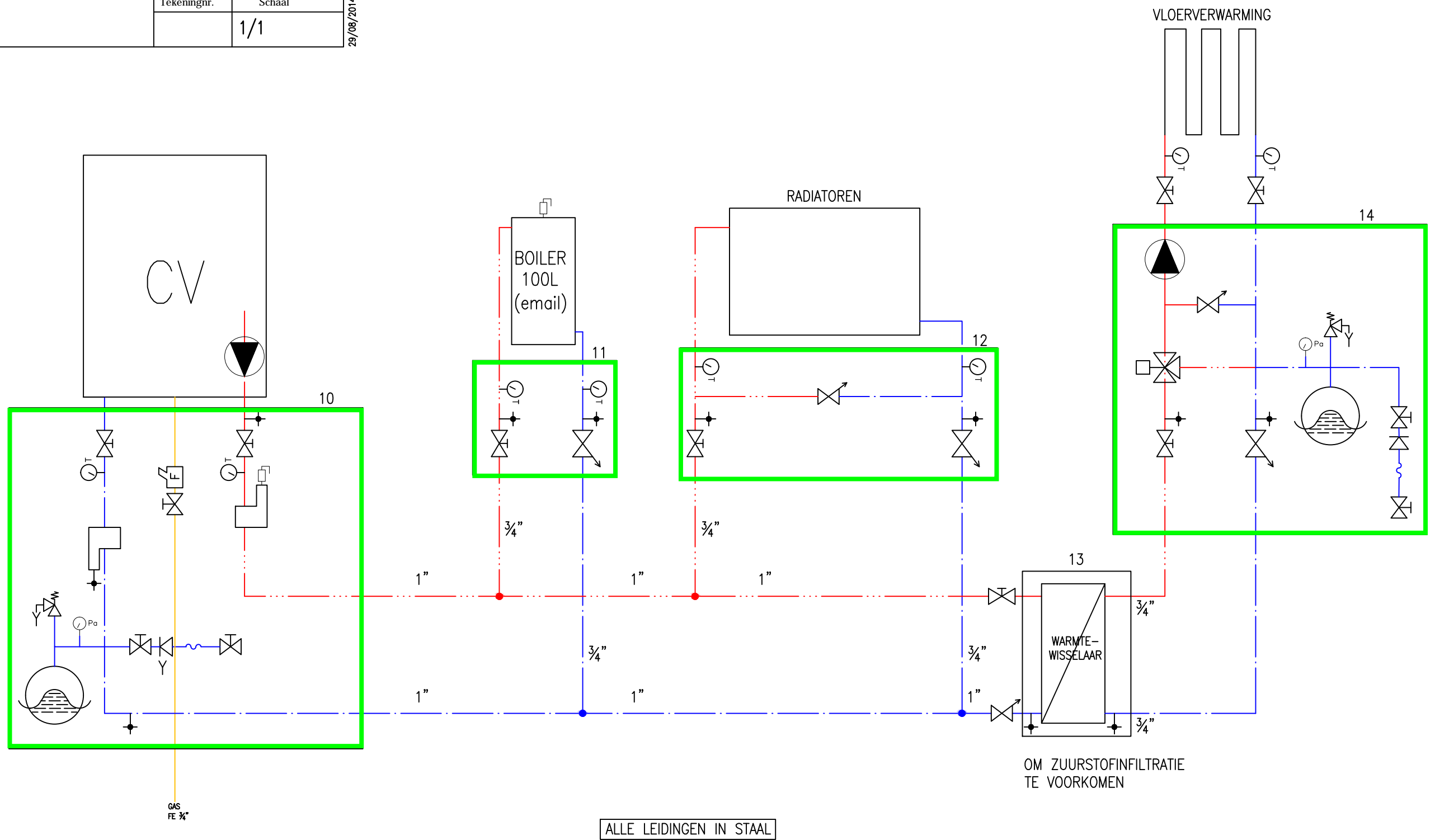
<b>Confederatie Bouw West Vlaanderen</b> Kortrijksestraat 389 A - 8500 Kortrijk - T: 056/26 81 50 Spoorwegstraat 48 - 8200 Brugge - T: 050/47 13 50 mail: westvlaanderen@confederatiebouw.be web: www.confederatiebouw.be/westvlaanderen			
Project Scholenwedstrijd 2014-2015 Confederatie Bouw West Vlaanderen	Project Nr.		
	Opgemaakt	Datum 28/08/2014	Naam vk
	Laatst bewerkt	31/10/2014	vk
Inhoud	Tekeningnr.	Schaal	
		1/1	

29/08/2014



<b>Confederatie Bouw West Vlaanderen</b> Kortrijksestraat 389 A - 8500 Kortrijk - T: 056/26 81 50 Spoorwegstraat 48 - 8200 Brugge - T: 050/47 13 50 mail: westvlaanderen@confederatiebouw.be web: www.confederatiebouw.be/westvlaanderen			
Project Scholenwedstrijd 2014–2015 Confederatie Bouw West Vlaanderen	Project Nr.		
	Opgemaakt	Datum	Naam
	Laatst bewerkt	28/08/2014	vk
Inhoud	Tekeningnr.	Schaal	
		1/1	

29/08/2014



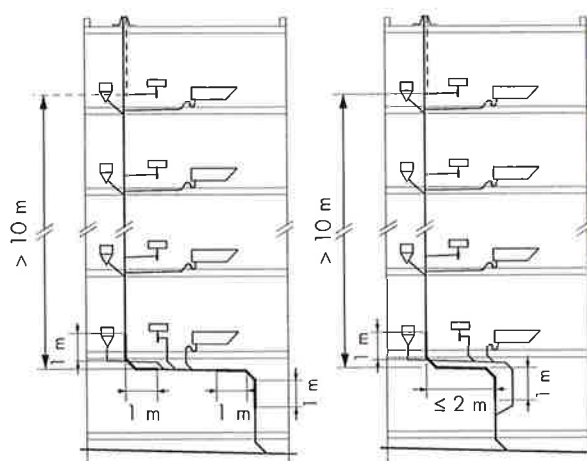
OM ZUURSTOFINFILTRATIE  
TE VOORKOMEN

- 4.2.2 Enkel primair verluchte standleidingen moeten in principe rechtlijnig en verticaal zijn.
- 4.2.3 Ook secundair verluchte standleidingen moeten in principe verticaal en rechtlijnig zijn. Onvermijdelijke verspringingen worden uitgevoerd met bochtstukken met een hoekafwijking van hoogstens 45°.
- 4.2.4 De overgang van een standleiding naar een horizontale leiding moet uitgevoerd worden met twee bochtstukken van 45° verbonden met een tussenstuk van minimum 25 cm.

- 4.2.5 Indien standleidingen of delen ervan hoger dan 10 m overgaan op een horizontale leiding (verspringing, collector, ...), moeten de toestellen van de verdieping onmiddellijk boven de verspringing of de horizontale leiding als volgt worden aangesloten :

- ◆ hetzij op het horizontale stuk, op een afstand van minstens 1 m van de overgang van het verticale naar het horizontale vlak en van 1 m van de overgang van het horizontale naar het verticale vlak indien deze aanwezig is (afbeelding 6A)
- ◆ hetzij op het verticale stuk van de kolom, op minstens 1 m van de richtingverandering (afbeelding 6B).

A. OP HET HORIZONTALE STUK      B. OP HET VERTICALE STUK



**Afb. 6**  
Aansluiting van de toestellen boven grote verspringingen van de standleiding.

- 4.2.6 Standleidingen die meer dan één verspringing vertonen, moeten steeds secundair verlucht worden (afbeelding 10).
- 4.2.7 Vóór hun aansluiting op de opgehangen of ingegraven huisriolering moeten de standleidingen aan de basis worden voorzien van een bereikbare en waterdichte reinigingsmogelijkheid.
- 4.2.8 Standleidingen worden gedimensioneerd zoals aangegeven in § 5.5. Afvoerstandleidingen moeten over hun ganse lengte een constante diameter behouden.

## 4.3 SPECIFIEKE VOORSCHRIFTEN VOOR HET ONTWERP VAN VERZAMEL- EN AANSLUITLEIDINGEN

- 4.3.1 Verzamel- en aansluitleidingen kunnen volgens twee principes uitgevoerd worden : met of zonder eindverluchting. Leidingen zonder eindverluchting worden anders gedimensioneerd dan die met eindverluchting en zijn bovendien onderworpen aan meer beperkende voorschriften.

