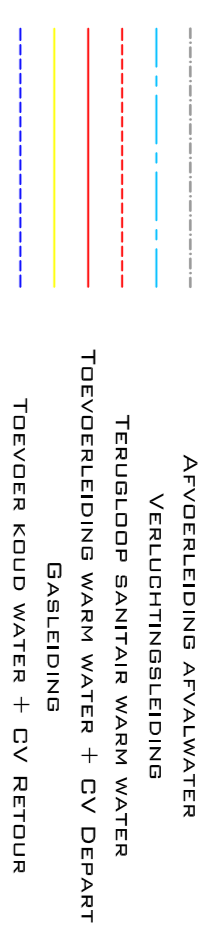


LEGENDE

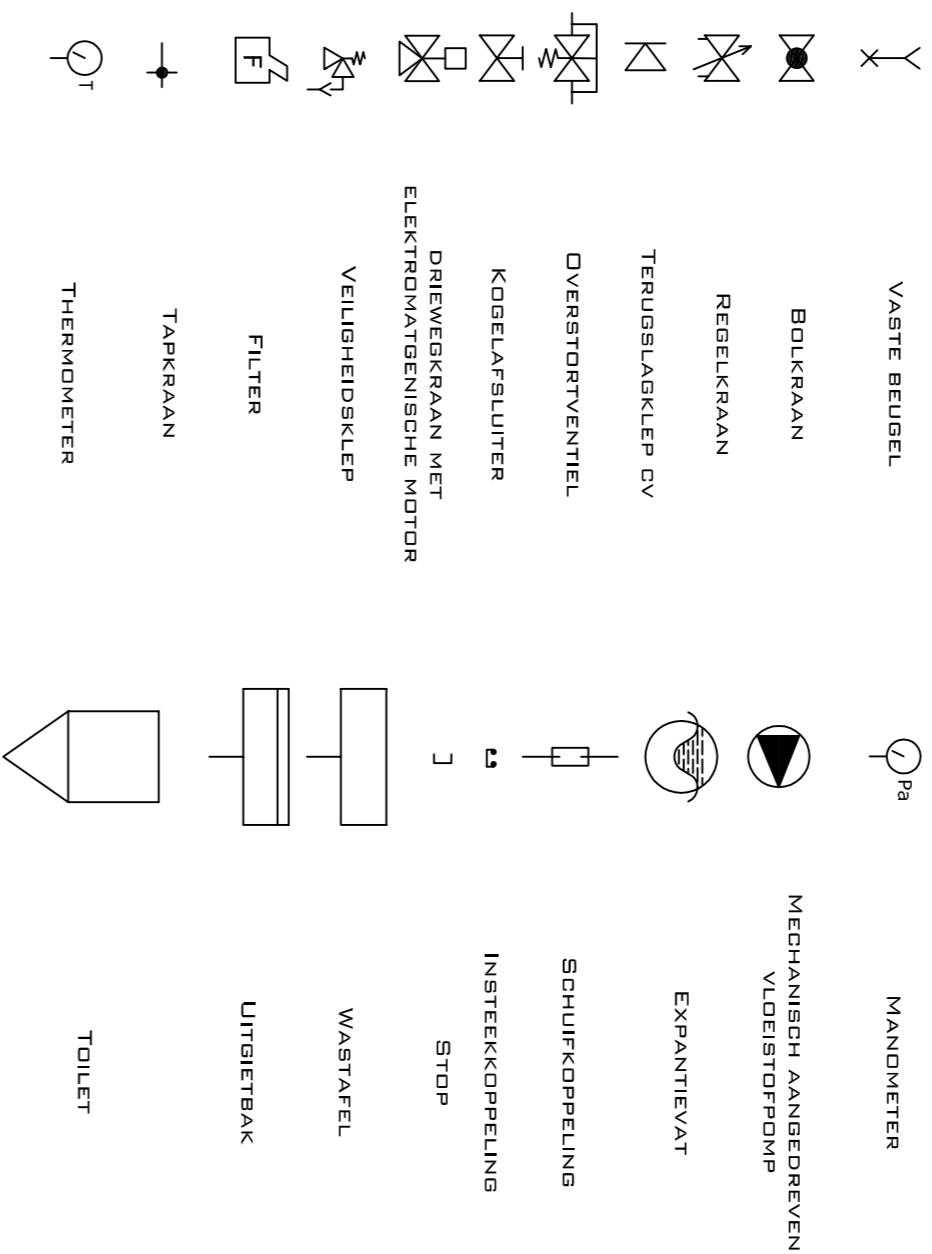
TYPE LEIDINGEN



AARD VAN DE LEIDINGEN

OPMERKING	AFCHEURING	VERMERKING
GASELEIDING + CV	FE	LASEREN
TOEVOER KW	PPR	POLYURETHAN
TOEVOERLEIDING WW	CU	ZACHT SOLDEREN
TERUGLOOP WW	CU	ZACHT SOLDEREN
AVOERLEIDINGEN	PE HD	POLYURETHAN (STOMP/LAS)
VERLICHTINGSLEIDINGEN	PVC	LIMKEN

SYMBOLIEK (ZIE WTGB)



Patroonkweg 34 bus 1 - 8800 Brugge - Tel. 051/47 13 50
 Stationstraat 2 bus 3 - 8800 Kortrijk - Tel. 056/28 81 50
 Zandvoorschorredijkstraat 289 - 8400 Oostende - Tel. 051/28 82 50
 Meensesteeweg 332 bus 12 - 8800 Roselare - Tel. 051/28 82 50
 Westvlamanderen@confederatiebouw.be - www.confederatiebouw.be/westvlamanderen

Project: SANITAIR & VERWARMING 2007-2008

Deelnemende scholen:

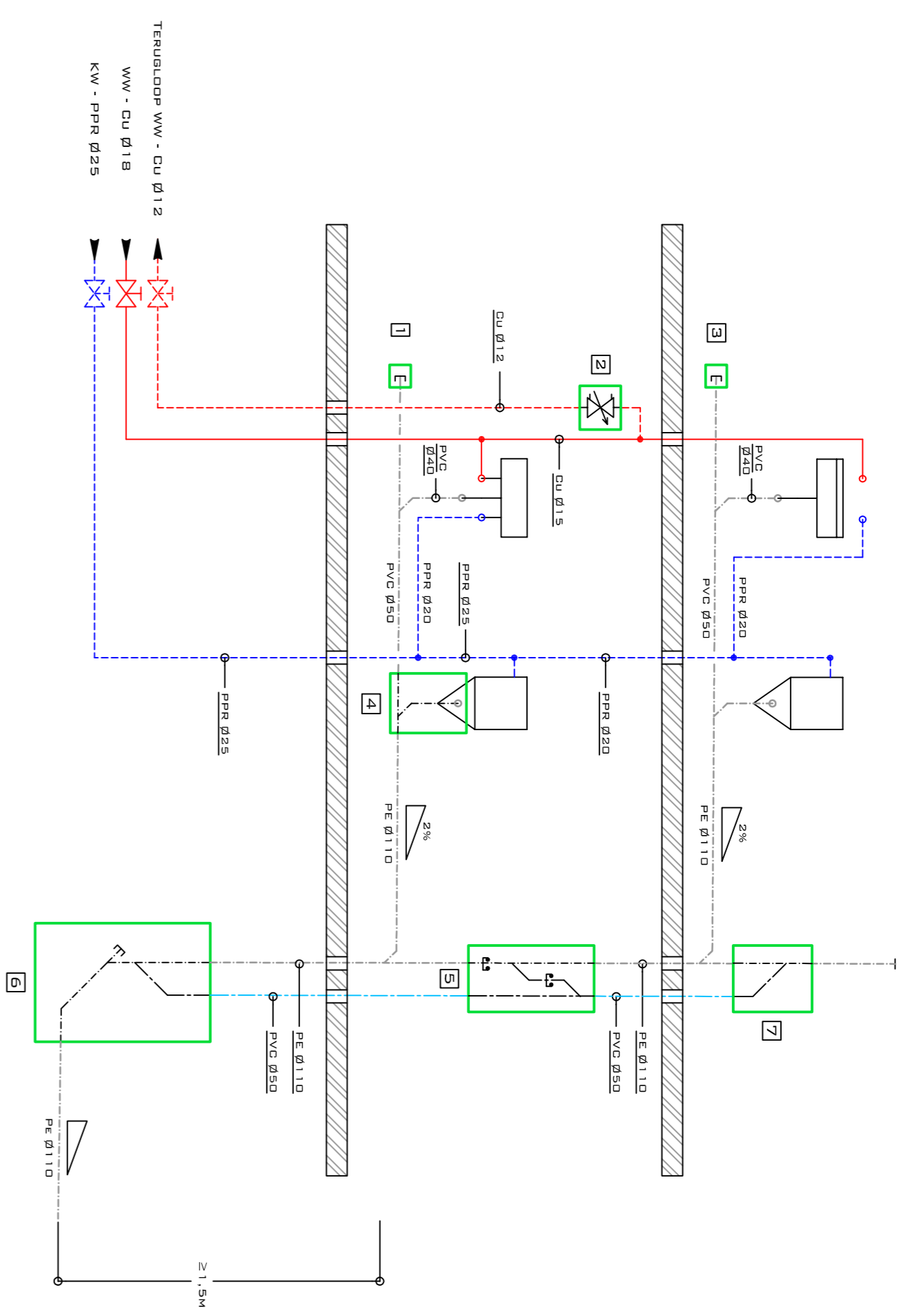
- VTI-Ieper, Augustijnenstraat 58 te 8900 Ieper
- VTI-Kortrijk, Oudevaardesteeweg 168 te 8500 Kortrijk
- VTI-Oostende, Stulverstraat 108 te 8400 Oostende
- VTI-Roselare, Leenstraat 32-59, 8800 Roselare
- VTI-Waregem, Toekomststraat 75 te 8790 Waregem

Confederatie Bouw West-Vlaanderen VZW
 T.a.v. Gard Decoene
 Meensesteeweg 332 bus 12 te 8800 Roselare
 Tel. : 051/ 28 82 50 - Fax: 051/28 82 55
 gerd.decoene@confederatiebouw.be

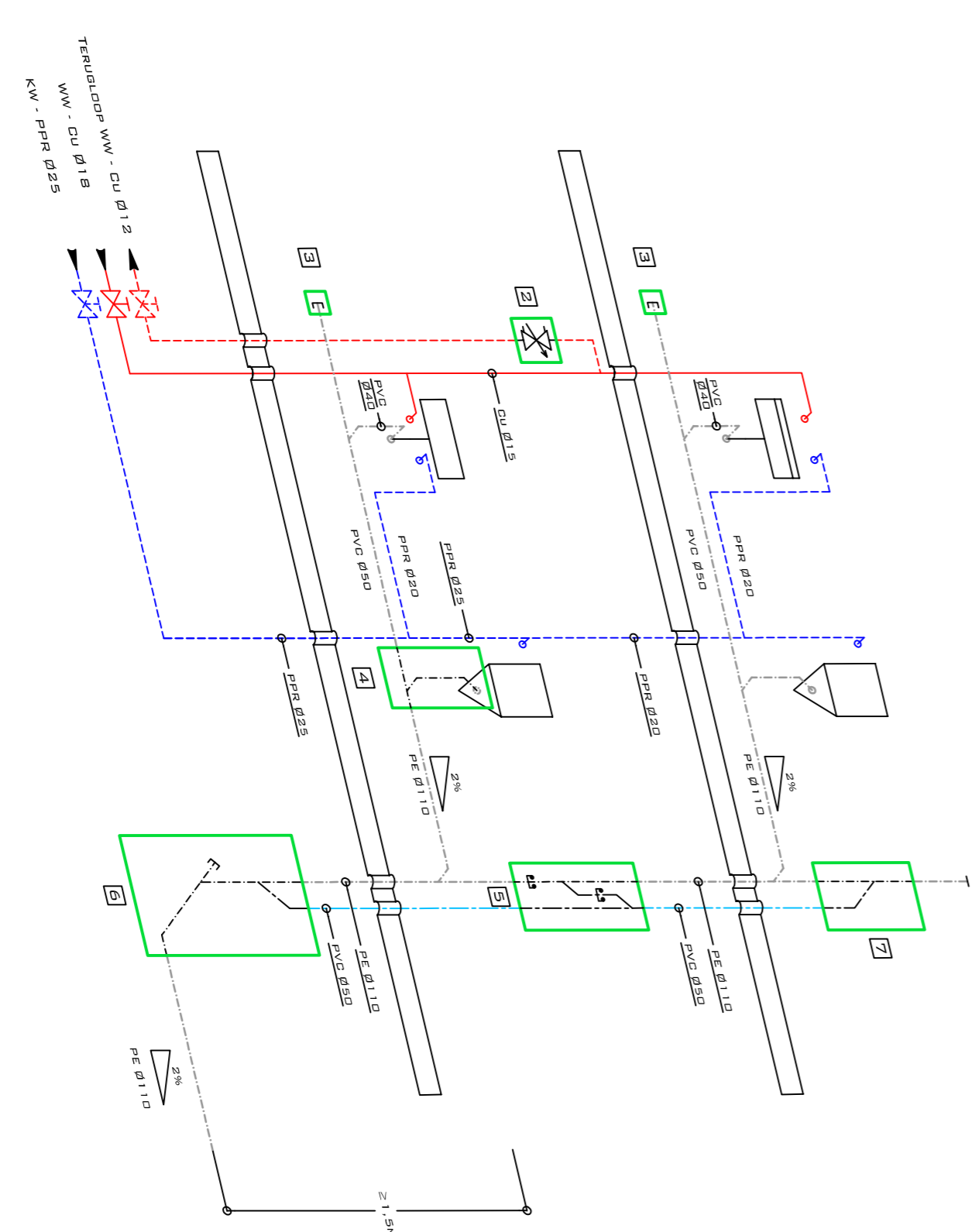
Fase: Lot verwarming
 Lot sanitair

Plan: Vooraanzicht/ Isometrisch schema

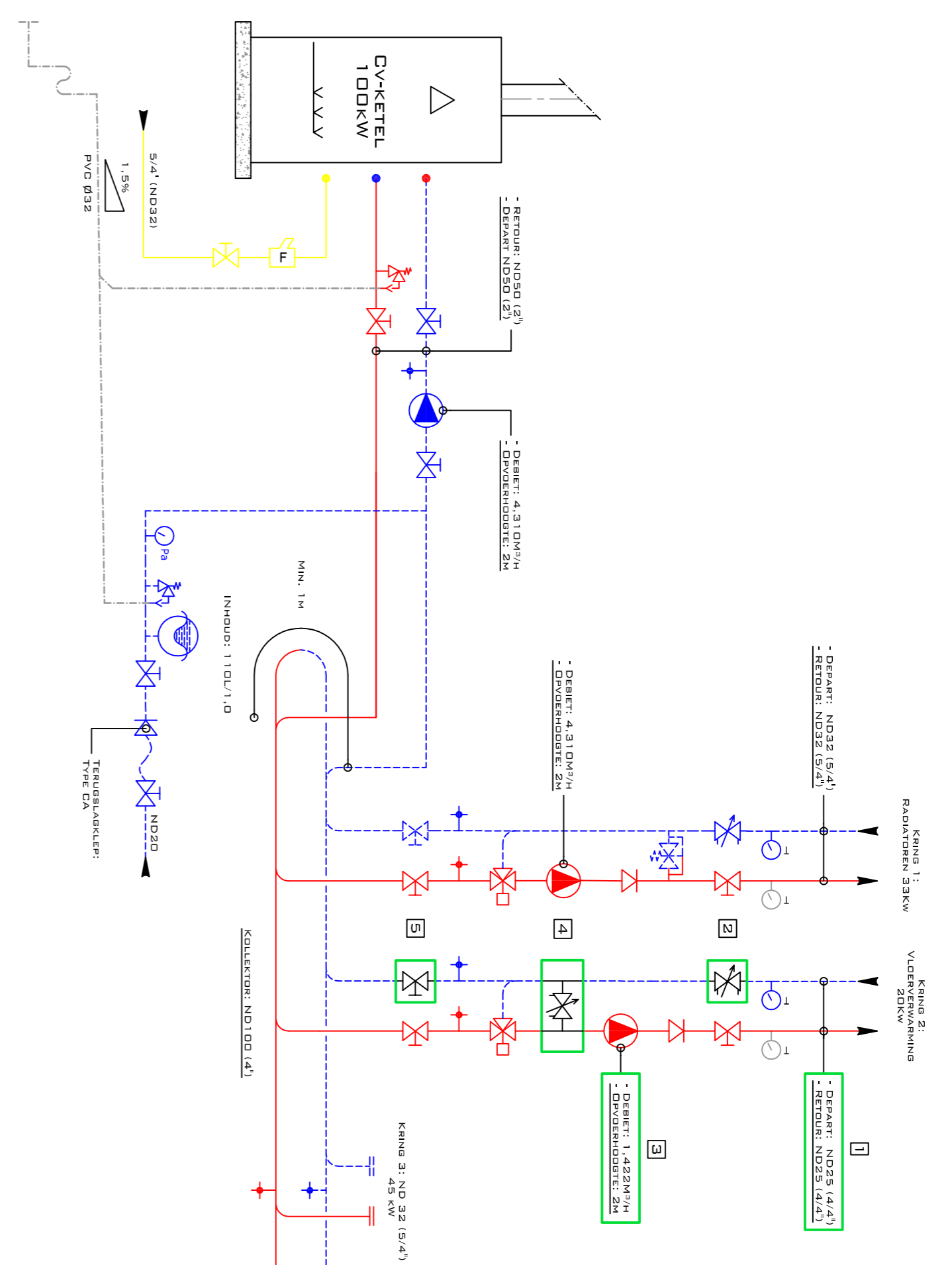
Nr.	Datum	aard van de wijziging	De bouwheer	De architect
a				
b				
c				
d				
e				
f				
g				



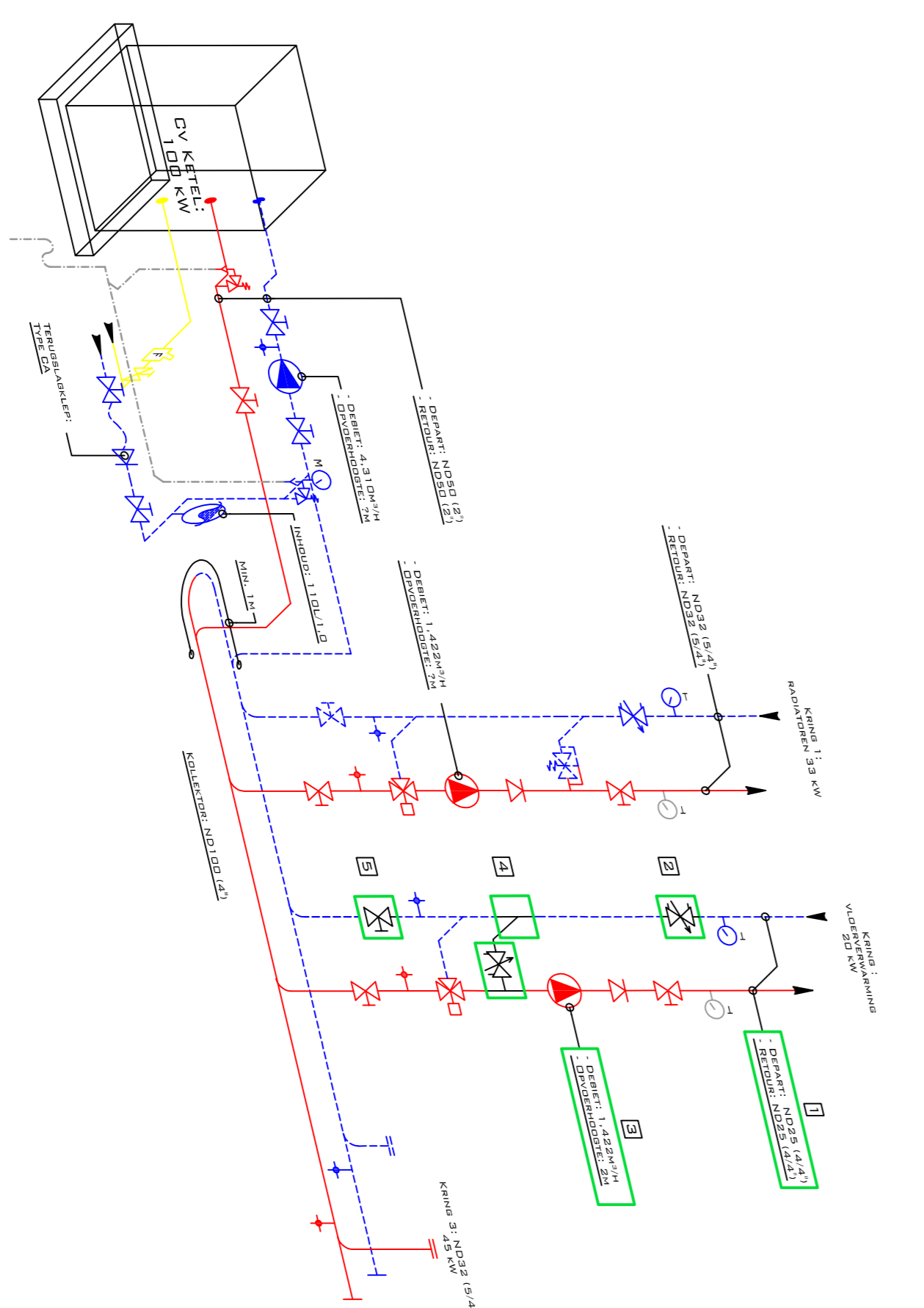
VOORAANZICHT



ISOMETRISCH PERSPECTIEF



VOORAANZICHT



ISOMETRISCH PERSPECTIEF