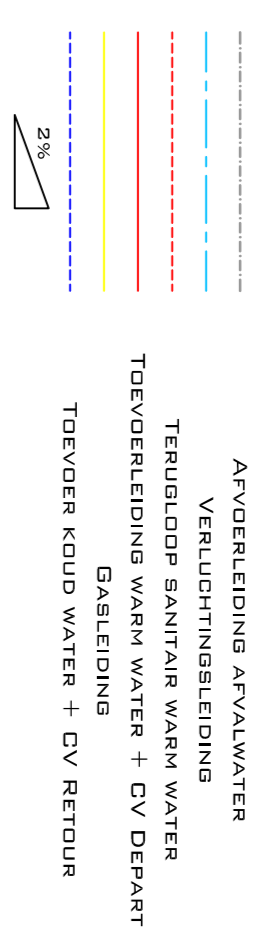
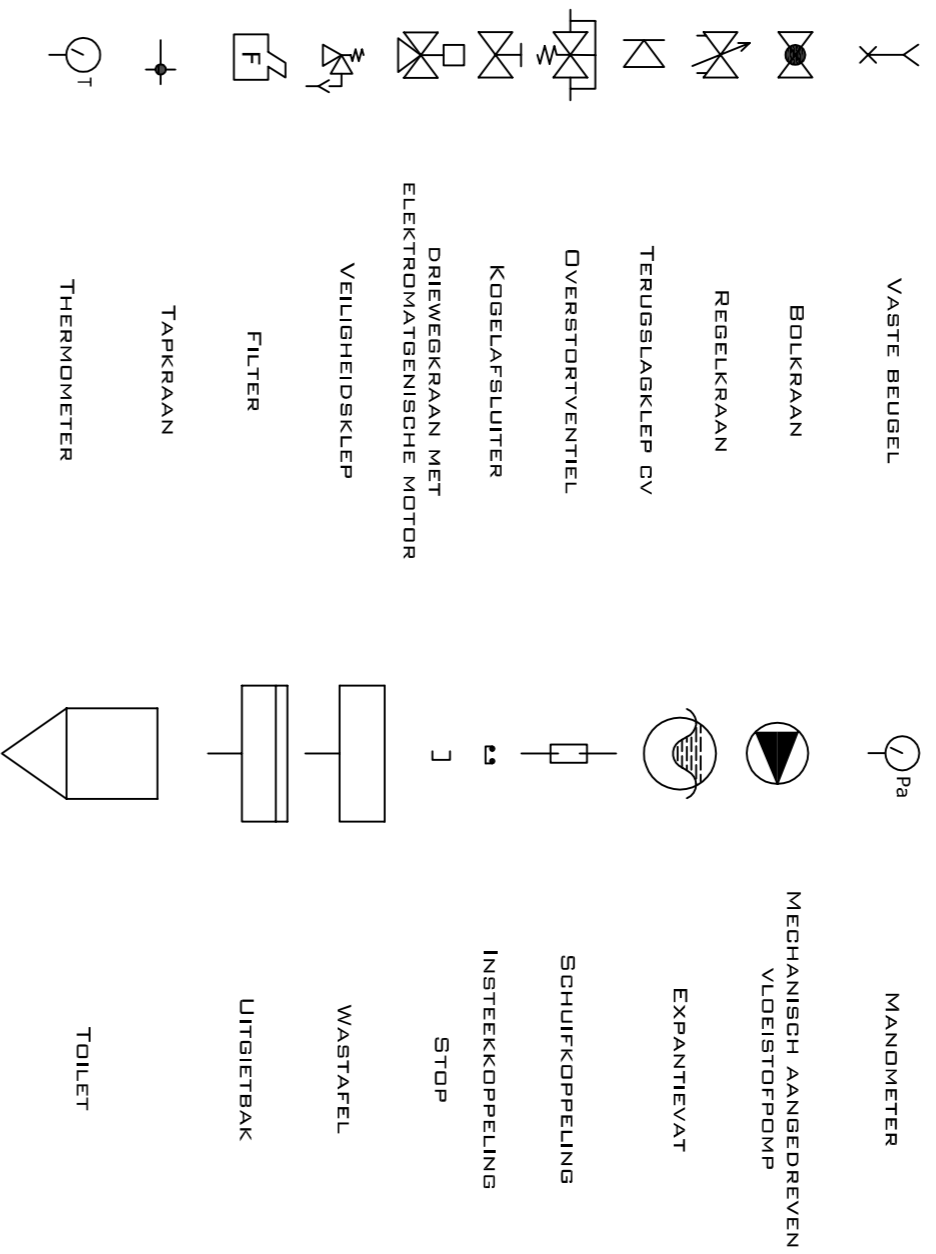


LEGENDE

TYPE LEIDINGEN



SYMBOLIEK (ZIE WTOB)



Pathoekweg 34 bus 1 - 8000 Brugge - Tel. 050/47 13 50
 Kortrijksestraat 389 A - 8500 Kortrijk - Tel. 056/26 81 50
 Zandvoordeschorredijfstraat 289 - 8400 Oostende - Tel. 059/51 65 90
 Westvlaanderen@confederatiebouw.be - www.confederatiebouw.be/westvlaanderen

Project: SCHOLENVEDSTRIDD
 SANITAIR & VERWARMING 2008-2009

Deelnemende scholen:
 - VTI-Ieper, Augustijnenstraat 58 te 8900 Ieper
 - VTI-Kortrijk, Oudenaardsesteenweg 168 te 8500 Kortrijk
 - VTI-Oostende, Stuiverstraat 108 te 8400 Oostende
 - VTI-Roeselare, Leenstraat 32-58, 8800 Roeselare
 - VTI-Waregem, Toekomststraat 75 te 8790 Waregem

Contactpersoon: Confederatie Bouw West-Vlaanderen VZW
 T.a.v. Gerdt Decoene
 Kortrijksestraat 389 A te 8500 Kortrijk
 Tel. : 056/26 81 50 - Fax. 056/26 81 45
 gerdt.decoene@confederatiebouw.be

Fase: Lot sanitair
 Lot verwarming

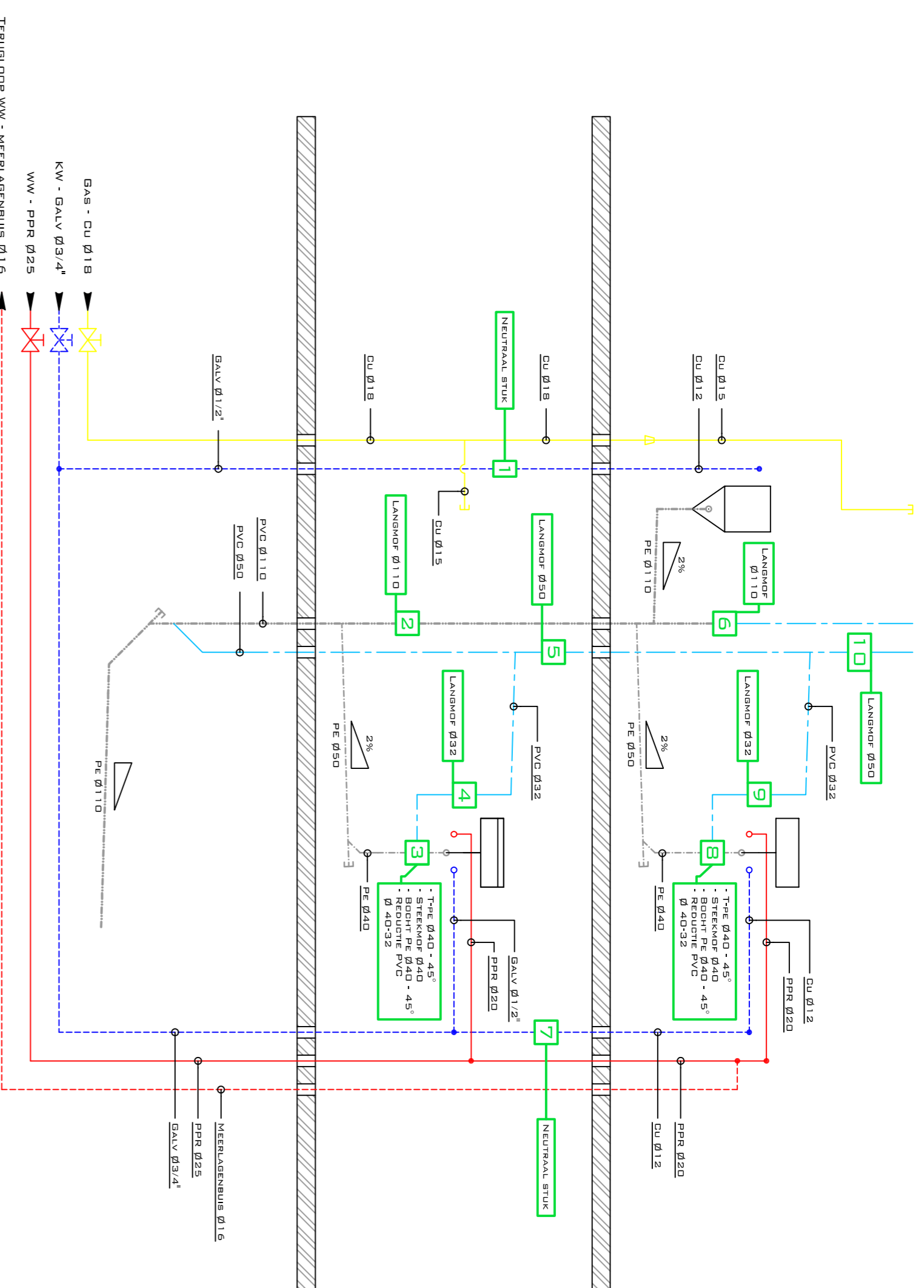
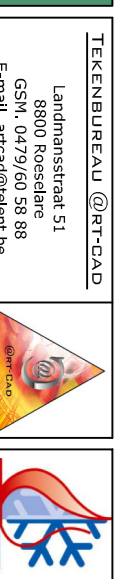
Dossier: -
Plan nr.: 1.1

Plan: Vooraanzicht / Isometrisch schema

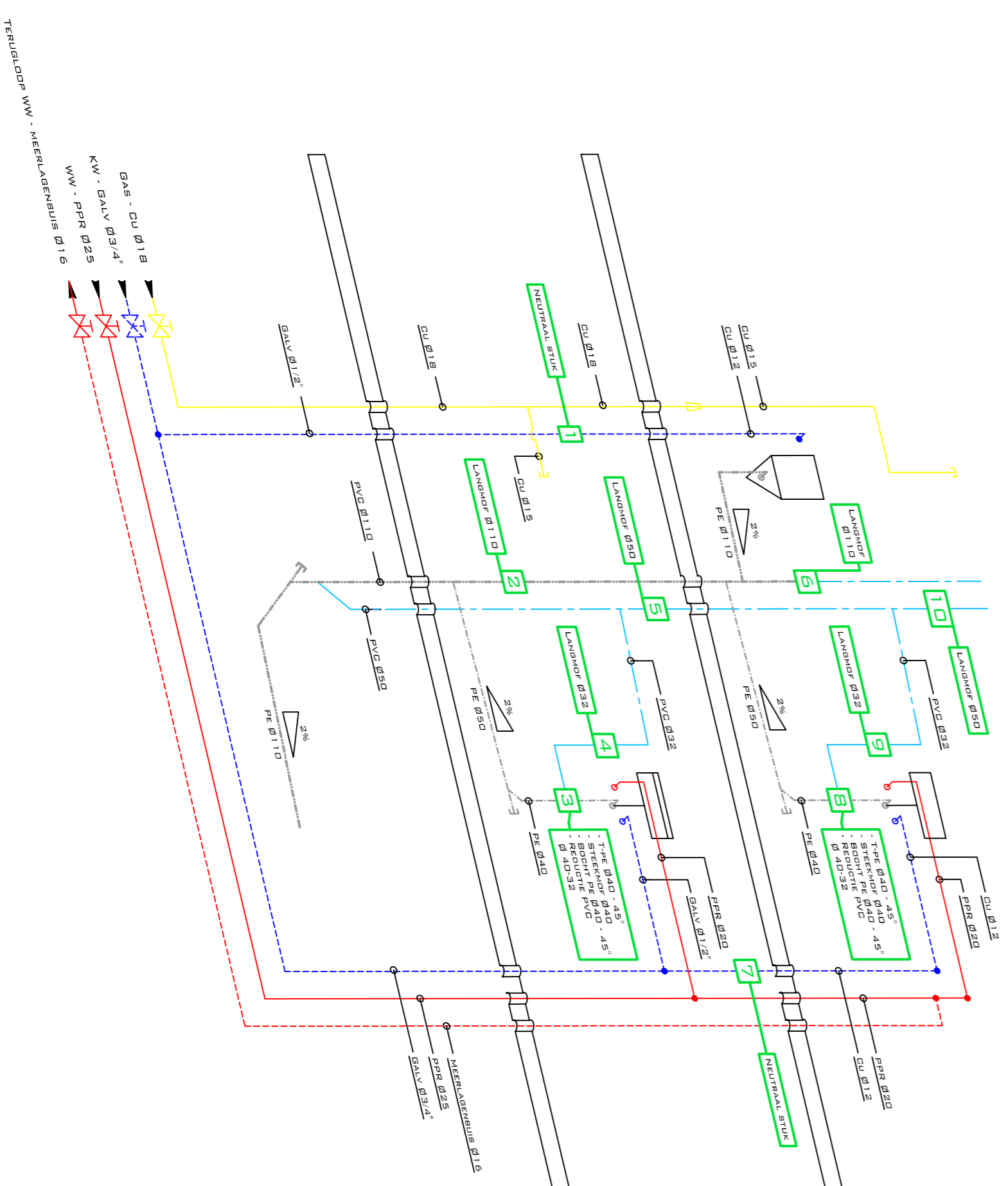
Datum: September 2008
Schaal: Zonder schaal

Nr	Datum	aard van de wijziging
a		
b		
c		
d		
e		
f		
g		

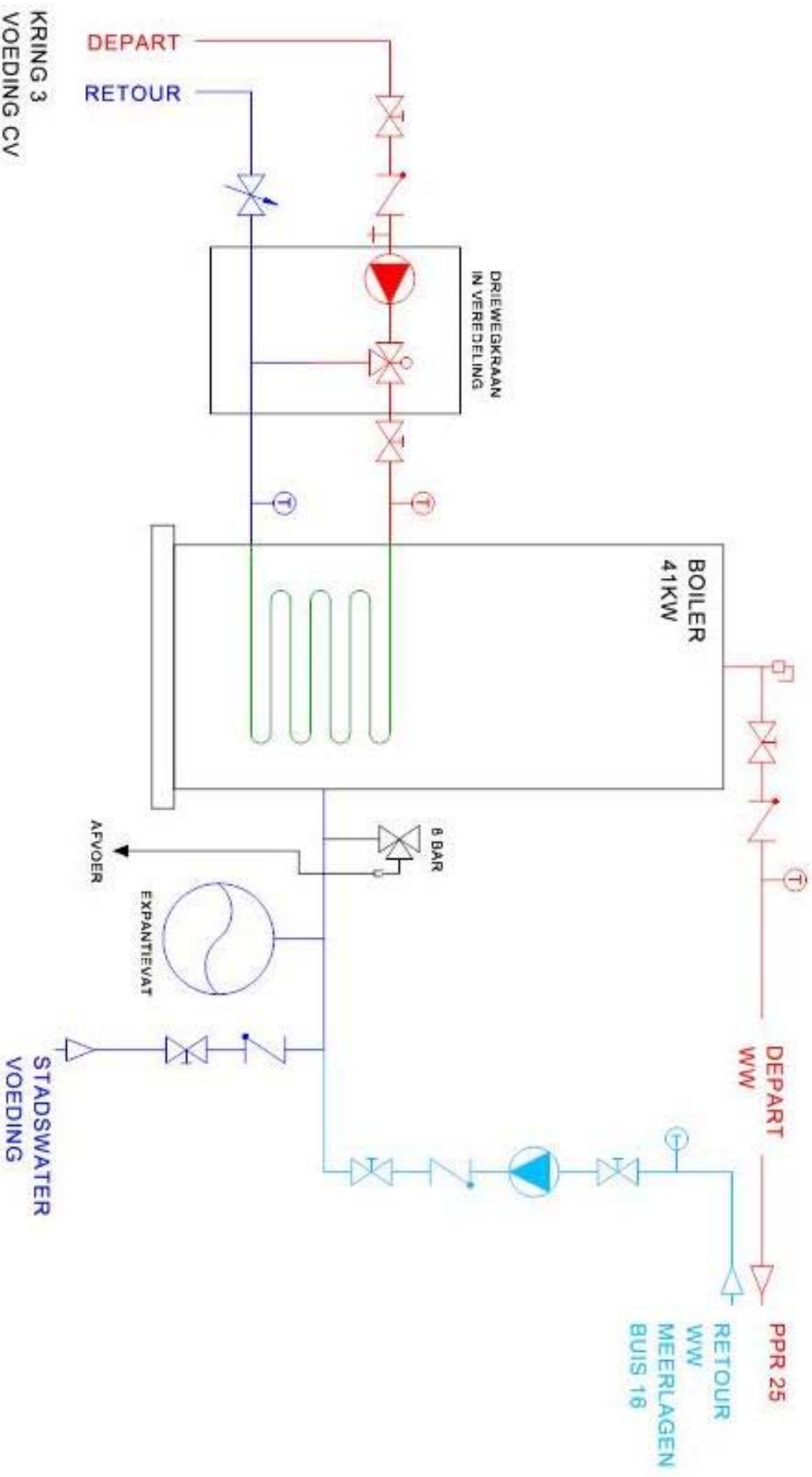
De bouwheer	De architect
De aannemer	De ingenieur



VOORAANZICHT



ISOMETRISCH PERSPECTIEF



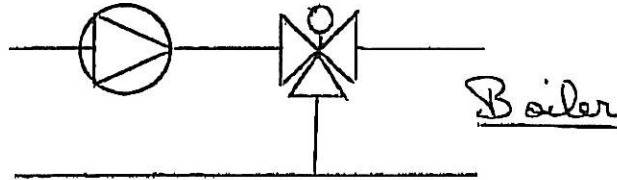
KRING 3
 VOEDING CV
 DIAMETER:
 ND32

2009	NR. PLAN: 1
TYPE: PRINCIPESCHEMA STOOKPLAATS	
OK:	DATUM:

HVAC SCHOOLWEDSTRIJD 2009

ANTWOORDEN VRAGEN HVAC

- 1 DIAMETER VAN DE TOEVOERLEIDINGEN : ND32 (5/4)
- 2 CORRECTE OPSTELLING DRIEWEG KRAAN :



- 3 DRUK VAN DE VEILIGHEIDSKLEP : 8 BAR
- 4 CONSTATE IN VERDELING : TEMPERATUUR